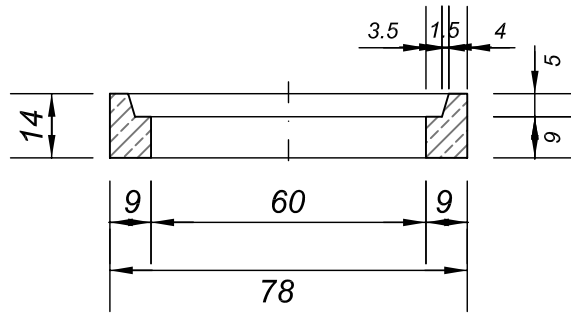
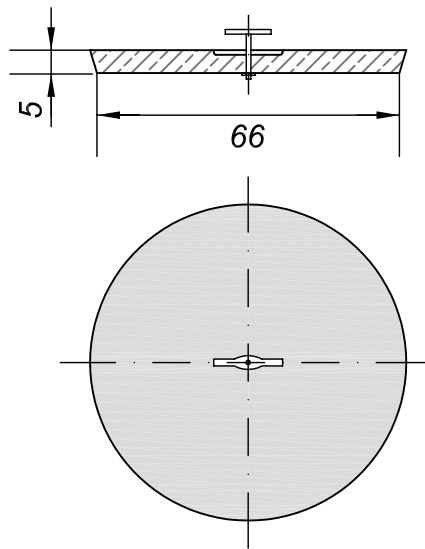


ACHTUNG: Normgemäße Maßtoleranz beachten - Vor Einbau Naturmaße nehmen!



Herdring



Deckel 30kN
inkl.verz. Aushebegriff

Typenblatt

PIMA-HERDRING DN 600 mit Deckel (30kN)

Stand 08.2008



Edwin PIMISKERN
GmbH & Co. KG
Betonwerk - Baustoffe

Rathausstraße 10
A-4770 Andorf
Tel: 07766 / 2028-0
Fax: 07766 / 202831
office@pimiskern.at



Technische Änderungen vorbehalten!