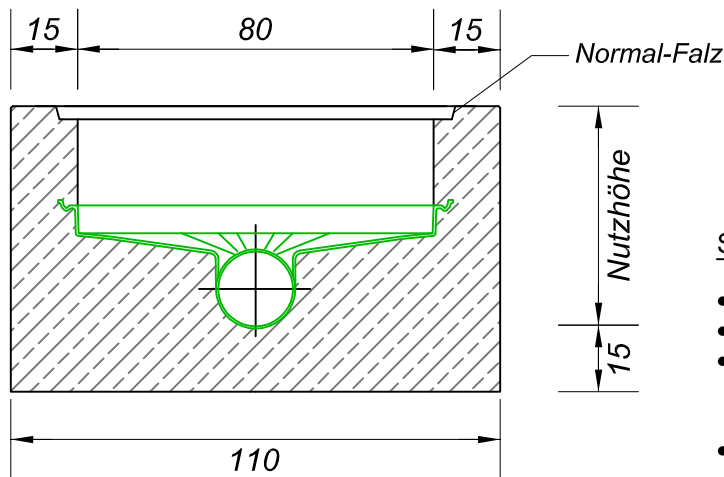


ACHTUNG: Normgemäße Maßtoleranz beachten – Vor Einbau Naturmaße nehmen!

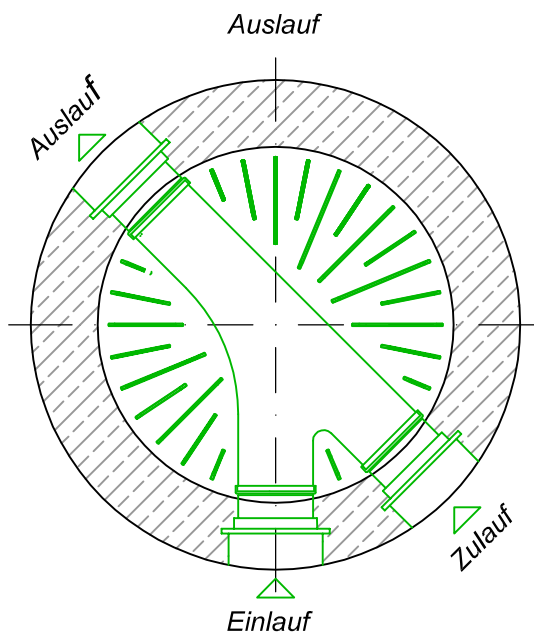


Standardmäßige Ausführung

- Ein- und Auslauf sohlgleich
- Seitenzuläufe schieftelgleich
- 1% Gefälle im Hauptgerinne (größere Gefälle auf Anfrage möglich)
- 1% Muffenschragstellung (größere Schragstellungen auf Anfrage möglich)

Anschlussmöglichkeit für alle gängigen Rohrtypen

(z.B.: PVC-KG, GFK, Stzg,.....)



Dimension des Hauptgerinnes	Nutzhöhe
DN 150 mm	45 cm
DN 200 mm	45 cm
DN 250 mm	auf Anfrage

Zur Bestellung von Fertigteilsschächten bitte das PIMA-Bestellformular verwenden

Typenblatt

PIMA-FERTIGTEILSCHACHT DN 800 mit eingebautem Kunststoffboden
Abgewinkelte Ausführung mit Zulauf

Stand 07.2008



Edwin PIMISKERN
GmbH & Co. KG
Betonwerk - Baustoffe

Rathausstraße 10
A-4770 Andorf
Tel: 07766 / 2028-0
Fax: 07766 / 202831
office@pimiskern.at



Technische Änderungen vorbehalten!