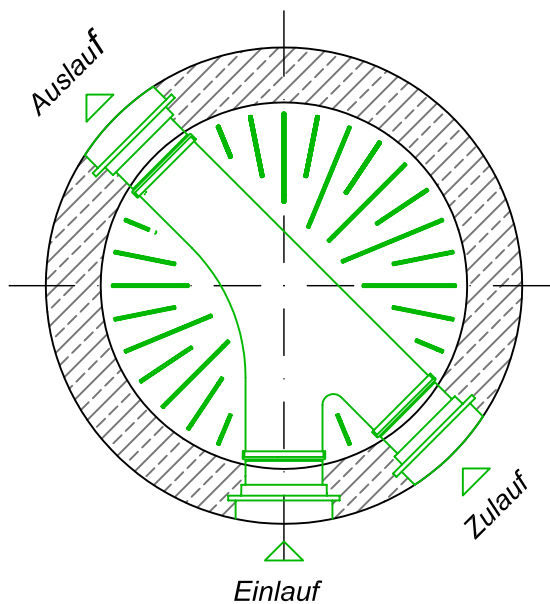


Standardmäßige Ausführung

- Ein- und Auslauf sohlgleich
- Seitenzuläufe schieitelgleich
- 1% Gefälle im Hauptgerinne (größere Gefälle auf Anfrage möglich)
- 1% Muffenschragstellung (größere Schragstellungen auf Anfrage möglich)

Anschlussmöglichkeit für alle gängigen Rohrtypen

(z.B.: PIMA-Betonmuffenrohre, PVC-KG, GFK, Stzg,.....)



Dimension des Hauptgerinnes	Nutzhöhe
DN 150 mm	45 cm
DN 200 mm	50 cm
DN 250 mm	55 cm
DN 300 mm	60 cm
DN 350 mm	65 cm
DN 400 mm	70 cm
DN 500 mm	80 cm
DN 600 mm	90 cm
DN 700 mm	Auf Anfrage
DN 800 mm	Auf Anfrage

Zur Bestellung von Fertigteilschächten bitte das PIMA-Bestellformular verwenden

Typenblatt

PIMA-FERTIGTEILSCHACHT DN 1000 mit eingebautem Kunststoffboden
Abgewinkelte Ausführung mit Zulauf

Stand 07.2008



Edwin PIMISKERN
GmbH & Co. KG
Betonwerk - Baustoffe

Rathausstraße 10
A-4770 Andorf
Tel: 07766 / 2028-0
Fax: 07766 / 202831
office@pimiskern.at

