

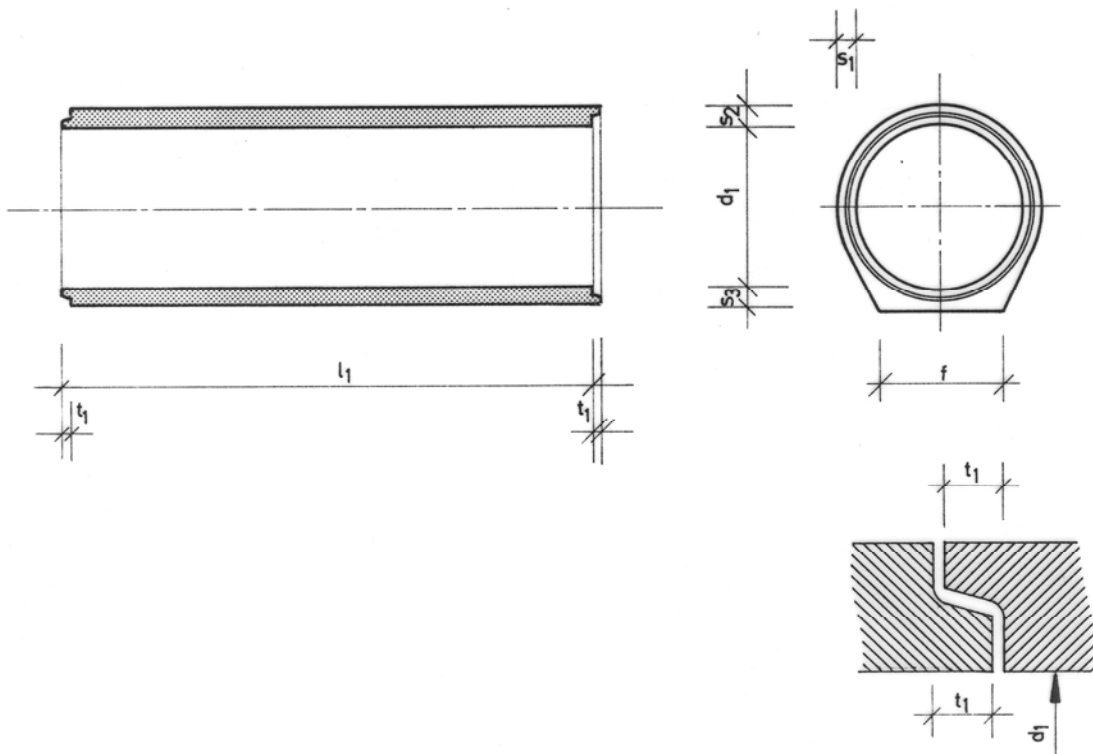


E. Pimiskern KG

Betonwerk – Baustoffe
4770 Andorf, OÖ.

Telefon (077 66) 2028, 2575
Telex 027 542 • Fax 07766/2325-31
Bahnstation: Andorf, OÖ.

BETONFALZROHR NACH ÖNORM B 5070
KREISQUERSCHNITT MIT FUSS



Durchmesser d_1	Gewicht kg/lm	s_1	s_2	s_3	t_1	f	l_1	Scheiteldruck- last kn/lm
100	27	26	26	26	13	85	1000	24
125	30	27	27	27	13	100	1000	25
150	40	28	28	28	13	120	1000	26
200	60	31	31	33	14	160	1000	27
250	82	34	34	38	15	205	1000	28
300	120	39	39	40	17	235	1000	30
400	190	48	48	50	18	320	1000	32
500	265	59	59	59	25	400	1000	35
600	355	67	70	75	30	450	1000	38
700	500	82	82	85	38	490	1000	41
800	670	90	90	95	38	560	1000	43
900	870	96	100	105	35	600	1000	46
1000	965	98	110	114	43	700	1000	49
1200	1400	107	109	125	43	800	1000	55

Maßangaben in mm

TECHNISCHES TYPENBLATT

04010

ARTIKEL
BETONFALZROHR

H... BFR

51