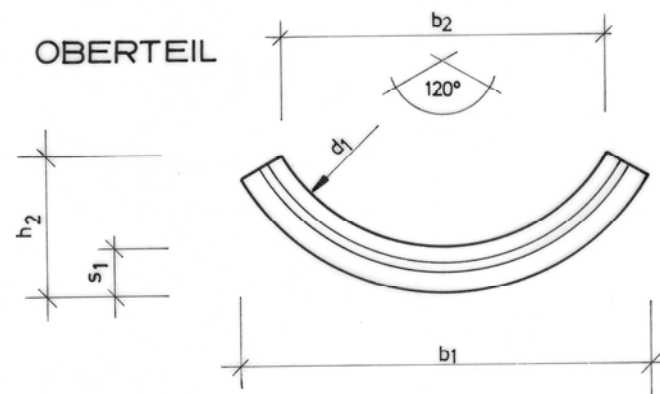
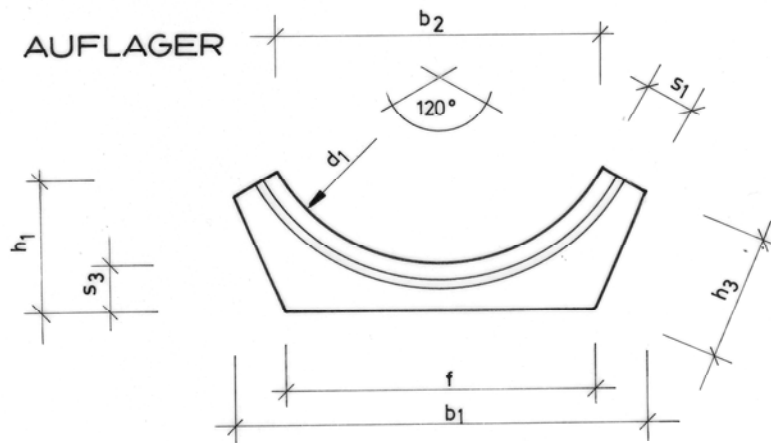




**BETONDRITTELSCHALEN**

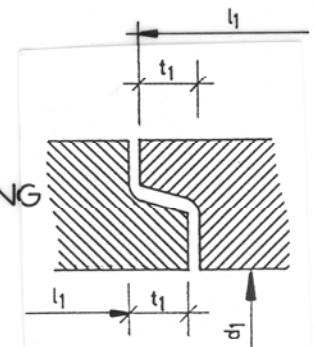
BAULÄNGE 1 m



ZWEI OBERTEILE UND  
EIN AUFLAGER  
ERGEBEN  
EIN ROHR



**FALZ-  
VERBINDUNG**



	Durchmesser $d_1$	Gewicht kg/lm	$s_1$	$s_3$	$t_1$	$f$	$l_1$	$b_1$	$h_1$	$h_2$	$h_3$	$b_2$
40DRITTEL	400	55	48	50	18	320	1000	420	140	138	110	340
50DRITTEL	500	91	59	59	25	400	1000	520	175	175	150	420

Maßangaben in mm

TECHNISCHES TYPENBLATT

06020

ARTIKEL

BETONDRITTELSCHALEN

.. DRITTEL

04  
02  
91